



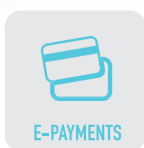
# ca\$HPRO

## CENTRALE DI PAGAMENTO PER LAVANDERIE

by  **MICROHARD®**  
VENDING PROJECTS



CASH-PAYMENTS



E-PAYMENTS



MOBILE-PAYMENTS



FIDELITY CARD



ETHERNET



ALWAYS WITH U

## CARATTERISTICHE GENERALI

- Mobile verniciato con trattamento a polveri epossidiche
- Fissaggio a parete
- Apertura frontale
- Pannello frontale con plexi stampato, completo di cornice perimetrale
- Kit illuminazione Led bianco
- Display LCD grafico ad alta risoluzione
- Gestione 16 programmi
- Gettoniera elettronica tropicalizzata: 5 cent, 10 cent, 20 cent, 50 cent, 1 Euro, 2 Euro.
- Inseritore di monete antivandalico\*
- Lettore di banconote da 5-50 euro, con impacchettatore fino a 200 banconote
- Sistema di pagamento cashless PK3 per fidelizzazione clienti
- 1 hopper rendiresto
- Modulo ethernet per invio allarmi tramite email (es.fuori uso gettoniera, lettore banconote, hopper / hopper vuoto....)
- Tamper di collegamento allarme esercente con notifica web
- Utilizzo del supporto USB per la raccolta dati, programmazione di tutti i parametri della macchina sulla stessa o mediante apposito SW da PC, possibilità di aggiornamenti mediante USB
- Codifica periferiche interne per agevolazione attività di service mediante App My Microhard
- "SMART" ALWAYS WITH U
- Unità esterna di collegamento cassa alle lavatrici/essicatori



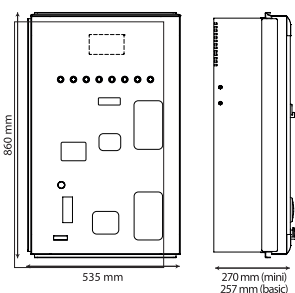
\* **INSERITORE DI MONETE  
ANTIVANDALICO**



## CARATTERISTICHE TECNICHE

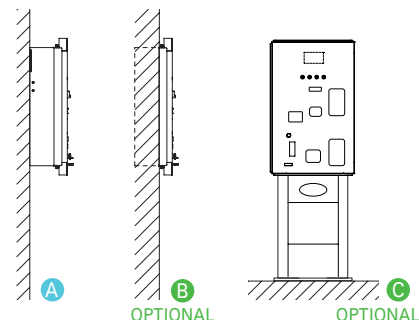
### DIMENSIONI

Larghezza: 535 mm  
 Altezza: 860 mm  
 Profondità: 270 mm (Pro)  
 Profondità: 257 mm (Basic)



### VERSIONI DISPONIBILI CASHPRO

- **A** - Fissaggio diretto a parete
- **B** - Optional: kit staffe per incasso a muro
- **C** - Optional: piedistallo per fissaggio a pavimento



## ASSISTENZA



### "SMART" ALWAYS WITH U

Sistema esclusivo di assistenza  
 Smart Always With U  
 (WhatsApp BOT- Canale YouTube con  
 tutorial - Live Chat raggiungibile dal sito)

## A RICHIESTA

- Versione 8 programmi
- Versione "Cash Basic" con adesivo frontale \*
- Personalizzazione grafica
- Kit Card Dispenser Sistema Fidelity PK3



MOBILE  
PAYMENTS

- Kit In Time Link per pagamento mediante App



- Kit illuminazione Led multicolor RGB (solo per versione Cash Pro)

- Kit lettore carte di credito
- Kit Stampante
- Kit allarme acustico: porta con sicurezza attiva (l'allarme suona con tentativo di apertura porta ant.)
- Kit Staffe fissaggio incasso
- Piedistallo/Supporto a pavimento
- App invio corrispettivi all'Agenzia delle Entrate

## CASHLESS FIDELITY PK3™



Card PK3 con possibilità di personalizzazione grafica

## ALTRE VERSIONI DISPONIBILI

\* CENTRALE DI PAGAMENTO

**ca\$hBASIC**



## PRODOTTI CORRELATI

**CAMBIAMONETE/CAMBIA GETTONI**  
**CHANGE.mini CHANGE.BASIC**



Microhard® s.r.l.

Sede operativa 1: Via F.lli Rosselli, 14/B - 40069 Zola Predosa (BO) ITALY - Tel.: +39 051 58.72.037 - Fax +39 051 58.72.028  
 Sede operativa 2: Via dei Platani, 7 - 47042 CESENATICO (FC) ITALY - Tel.: +39 (0547) 75450 - Fax: +39 (0547) 81247  
 info@microhard.it - www.microhard.it